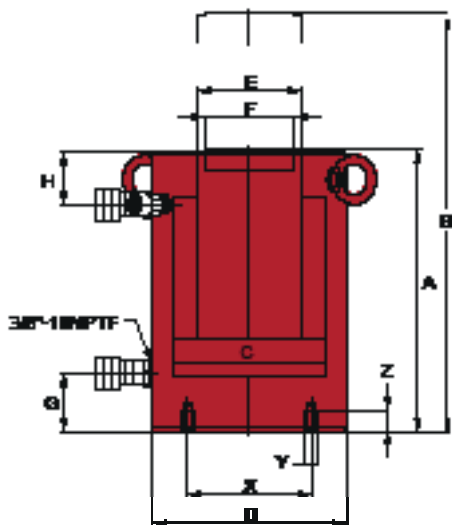




## Vérins à double effet, tonnage élevé

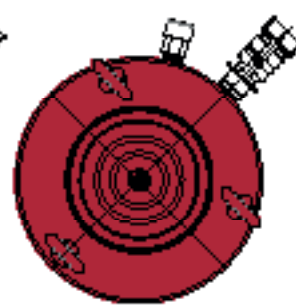
Série HDG - Levage lourd



HDG100



HDG150



HDG200

### Soupape de sécurité

Tous les vérins double effet sont équipés d'une soupape de surpression à proximité de l'orifice de rétraction. Ces soupapes de surpression permettent d'éviter la surpression des vérins sur le côté de l'orifice de retour du vérin.



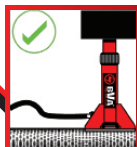
### Têtes basculantes en option

Les têtes s'inclinent jusqu'à 5 % pour s'adapter à la charge. Consultez notre page des accessoires de vérin pour déterminer la tête convenant le mieux à ces vérins.



### Instructions de sécurité

Consultez notre partie À FAIRE et À NE PAS FAIRE pour connaître les meilleures méthodes d'utilisation. Soyez toujours prêt.



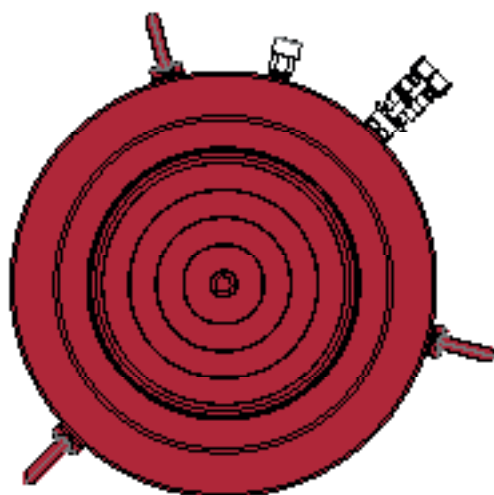
### Coupleurs à haut débit

Coupleur à haut débit : CH38F est inclus sur tous les modèles (sauf mention contraire).



Capacité du vérin	Course (mm)	Numéro de modèle	Capacité maximale du vérin (tonne)		Surface utile du vérin (cm <sup>2</sup> )		Capacité d'huile (cm <sup>3</sup> )		Poids (kg)
			Poussée	Traction	Poussée	Traction	Poussée	Traction	
95 Tonnes 929 kN	50	HDG10002	102.9	47.9	132.7	61.9	664	309	27.7
	100	HDG10004	102.9	47.9	132.7	61.9	1327	618	33.6
	150	HDG10006	102.9	47.9	132.7	61.9	1991	928	39.5
	200	HDG10008	102.9	47.9	132.7	61.9	2655	1237	45.4
	250	HDG10010	102.9	47.9	132.7	61.9	3318	1546	51.7
	300	HDG10012	102.9	47.9	132.7	61.9	3982	1856	57.6
150 Tonnes 1374 kN	50	HDG15002	152.2	78.5	196.3	101.3	981	506	46.3
	100	HDG15004	152.2	78.5	196.3	101.3	1963	1013	55.3
	150	HDG15006	152.2	78.5	196.3	101.3	2978	1447	64.4
	200	HDG15008	152.2	78.5	196.3	101.3	3926	2025	73.5
	250	HDG15010	152.2	78.5	196.3	101.3	4907	2531	82.1
	300	HDG15012	152.2	78.5	196.3	101.3	5889	3038	91.6
200 Tonnes 1851 kN	50	HDG20002	205.0	94.0	264.5	121.3	1322	606	54.9
	150	HDG20006	205.0	94.0	264.5	121.3	3989	1905	91.2
	200	HDG20008	205.0	94.0	264.5	121.3	5289	2426	109.8
	300	HDG20012	205.0	94.0	264.5	121.3	7977	3809	146.1
300 Tonnes* 3132 kN	50	HDG30002	353.6	117.0	456.2	151.4	2281	757	184.2
	150	HDG30006	353.6	117.0	456.2	151.4	6843	2270	231.8
	300	HDG30012	353.6	117.0	456.2	151.4	13685	4541	303.0
400 Tonnes* 3844 kN	50	HDG40002	433.9	152.6	559.9	196.9	2800	967	269.9
	150	HDG40006	433.9	152.6	559.9	196.9	8399	2902	330.2
	305	HDG40012	433.9	152.6	559.9	196.9	17077	6004	420.9
500 Tonnes* 5016 kN	50	HDG50002	566.3	192.0	730.7	247.7	3653	1238	401.0
	150	HDG50006	566.3	192.0	730.7	247.7	10959	3713	479.9
	300	HDG50012	566.3	192.0	730.7	247.6	21919	7427	599.2
600 Tonnes* 5869 kN	50	HDG60002	662.9	229.0	855.3	295.4	4277	1477	474.0
	150	HDG60006	662.9	229.0	855.3	295.4	12829	4431	565.2
	250	HDG60010	662.9	229.0	855.3	295.4	19422	6643	630.0
	300	HDG60012	662.9	229.0	855.3	295.4	25662	8862	700.8
800 Tonnes* 8072 kN	50	HDG80002	911.6	300.0	1176	387.1	5881	1935	741.2
	150	HDG80006	911.6	300.0	1176	387.1	17649	5806	868.2
	300	HDG80012	911.6	300.0	1176	387.1	35281	11611	1057.8
1000 Tonnes* 10056 kN	50	HDG100002	1136.0	420.0	1465	541.8	7329	2709	1061.9
	150	HDG100006	1136.0	420.0	1465	541.8	21991	8126	1212.9
	300	HDG100012	1136.0	420.0	1465	541.8	43966	16252	1438.8

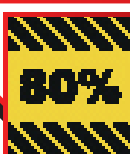
\* Disponible sur demande : pas de stock



HDG300 - HDG1000



Série HDG



Consignes de sécurité

Les bonnes pratiques industrielles recommandent de ne pas dépasser 80 % des capacités nominales maximales pour tous nos produits.

Numéro du modèle	Hauteur rétractée A (mm)	Hauteur déployée B (mm)	Dia. de l'alésage du vérin C (mm)	Dia. extérieur D (mm)	Dia. du plongeur E (mm)	Dia. de la tête F (mm)	Base à orifice d'entrée G (mm)	Haut à orifice de rétraction H (mm)	Trous de montage de base		
									Cercle des boulons X (mm)	Taille de filetage	Profondeur du filetage Z (mm)
HDG10002	182	232	130	165	95	75	54	48	95	M12	22
HDG10004	232	332	130	165	95	75	54	48	95	M12	22
HDG10006	282	432	130	165	95	75	54	48	95	M12	22
HDG10008	332	532	130	165	95	75	54	48	95	M12	22
HDG10010	382	632	130	165	95	75	54	48	95	M12	22
HDG10012	432	732	130	165	95	75	54	48	95	M12	22
HDG15002	196	246	158	205	110	94	61	56	130	M12	22
HDG15004	246	346	158	205	110	94	61	56	130	M12	22
HDG15006	296	446	158	205	110	94	61	56	130	M12	22
HDG15008	346	546	158	205	110	94	61	56	130	M12	22
HDG15010	396	646	158	205	110	94	61	56	130	M12	22
HDG15012	446	746	158	205	110	94	61	56	130	M12	22
HDG20002	216	266	183	235	135	113	67	56	165	M12	20
HDG20006	316	466	183	235	135	113	67	56	165	M12	20
HDG20008	366	566	183	235	135	113	67	56	165	M12	20
HDG20012	466	766	183	235	135	113	67	56	165	M12	20
HDG30002	312	362	241	310	197	177	101	75	180	M16	36
HDG30006	412	562	241	310	197	177	101	75	180	M16	36
HDG30012	562	862	241	310	197	177	101	75	180	M16	36
HDG40002	374	424	267	350	216	196	114	105	205	M16	36
HDG40006	474	625	267	350	216	196	114	105	205	M16	36
HDG40012	625	925	267	350	216	196	114	105	205	M16	36
HDG50002	419	469	305	400	248	228	114	135	250	M24	38
HDG50006	519	669	305	400	248	228	114	135	250	M24	38
HDG50012	669	969	305	400	248	228	114	135	250	M24	38
HDG60002	429	479	330	430	267	247	114	135	275	M24	38
HDG60006	529	679	330	430	267	247	114	135	275	M24	38
HDG60010	629	879	330	430	267	247	114	135	275	M24	38
HDG60012	679	979	330	430	267	247	114	135	275	M24	38
HDG80002	474	524	387	505	317	297	149	135	330	M24	38
HDG80006	574	724	387	505	317	297	149	135	330	M24	38
HDG80012	724	1024	387	505	317	297	149	135	330	M24	38
HDG100002	564	614	432	560	343	323	174	170	375	M24	38
HDG100006	664	814	432	560	343	323	174	170	375	M24	38
HDG100012	814	1114	432	560	343	323	174	170	375	M24	38